



LOTN TECHNOLOGY Co., Ltd

Đc: 14 Thọ Lão, P. Đồng Mác, Q. Hai Bà Trưng, TP. Hà Nội

Tel: (04)2212.9566 fax: (04)3972.7524

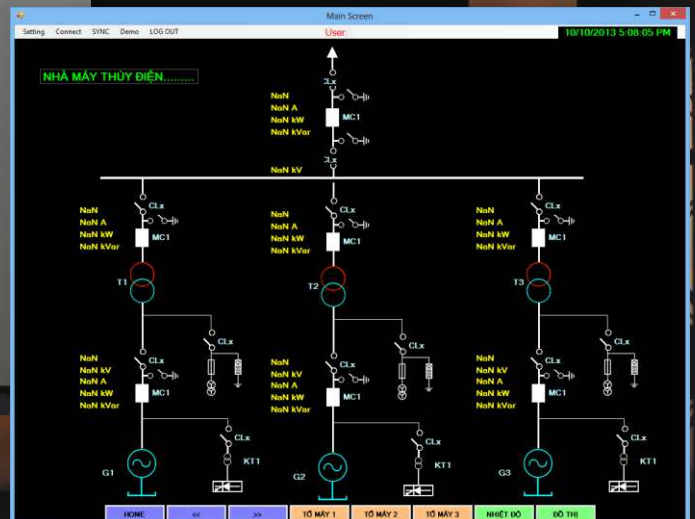
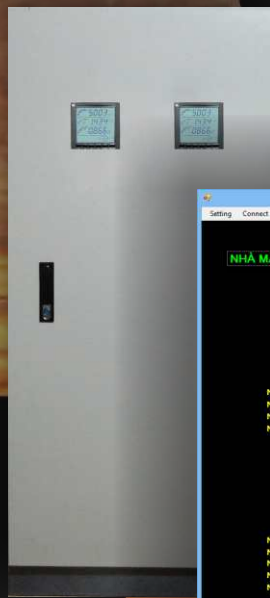
Hotline: 0963.210.234

Email: phimanhloi@yahoo.com

Website: <http://lotnvn.com>

THIẾT BỊ RTU PHẦN MỀM OPC Cho hệ thống SCADA/EMS

LOTN Series



BẠN MONG MUỐN:

- Công nghệ kỹ thuật số.
- Chất lượng tốt, vận hành ổn định và tin cậy.
- Giao hàng nhanh.
- Giá cả cạnh tranh.

LOTN Series là lựa chọn tốt nhất cho bạn !!!



LOTN TECHNOLOGY Co., Ltd

Đc: 14 Thọ Lão, P. Đồng Mác, Q. Hai Bà Trưng, TP. Hà Nội

Tel: (04)2212.9566 fax:(04)3972.7524

Hotline: 0963.210.234

Email: phimanhloi@yahoo.com

Website: <http://lotnvn.com>



GIỚI THIỆU VỀ THIẾT BỊ ĐẦU CUỐI RTU LOTN SERIES

Phạm vi sử dụng:

Trung tâm Điều độ hệ thống điện quốc gia và các Trung tâm Điều độ hệ thống điện miền (TTĐĐ) được trang bị hệ thống SCADA/EMS (Supervisory Control and Data Acquisition System). Điều độ vận hành hệ thống điện quốc gia (HTĐ) theo thời gian thực thông qua hệ thống này.

SCADA/EMS bao gồm hệ thống máy tính chủ đặt tại trung tâm điều độ và rất nhiều thiết bị đầu cuối (RTU - Remote Terminal Unit) đặt tại các trạm biến áp và nhà máy điện. IEC60870-5-101/104 được EVN chấp nhận là chuẩn giao thức kết nối RTU với máy tính chủ đặt tại TTĐĐ qua kênh viễn thông.

Các trạm biến áp và nhà máy điện mới thường được trang bị hệ thống điều khiển máy tính (SAS/DCS - Substation Automation/Distributed Control System). Việc giao tiếp với các TTĐĐ được thực hiện qua cổng GATEWAY.

RTU được trang bị chủ yếu cho các trạm và nhà máy xây dựng trước khi có công nghệ SAS/DCS.

Con số RTU trên HTĐQG hiện đang lớn hơn rất nhiều so với các GATE WAY của SAS/DCS mặc dù vẫn chưa phủ hết các trạm cần trang bị. RTU vẫn còn là thiết bị quan trọng trong hệ thống SCADA/EMS.

RTU LOTN Series được thiết kế theo chuẩn giao thức IEC60870-5-101/104, Modbus và Network Time Protocol.





Thiết bị RTU LOTN series được sử dụng tại:

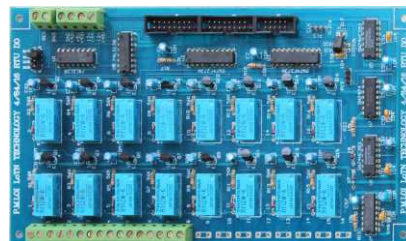
- Các trạm biến áp.
- Các nhà máy điện.
- Các hệ thống sản xuất công nghiệp khác ngoài EVN.

- Điều khiển các phần tử đóng/mở qua Module DO (Digital Output).
- Gửi dữ liệu về máy tính chủ.
- Đồng bộ thời gian theo GPS hoặc theo máy chủ.



Chức năng cơ bản:

- Cập nhật trạng thái của các tiếp điểm rơ le qua Module DI (Digital Input).
- Cập nhật các giá trị đo lường qua Module AI (Analog Input).
- Cập nhật các giá trị đo lường qua Module Modbus (Multimeter).



Hình ảnh card DO 16 lối ra.



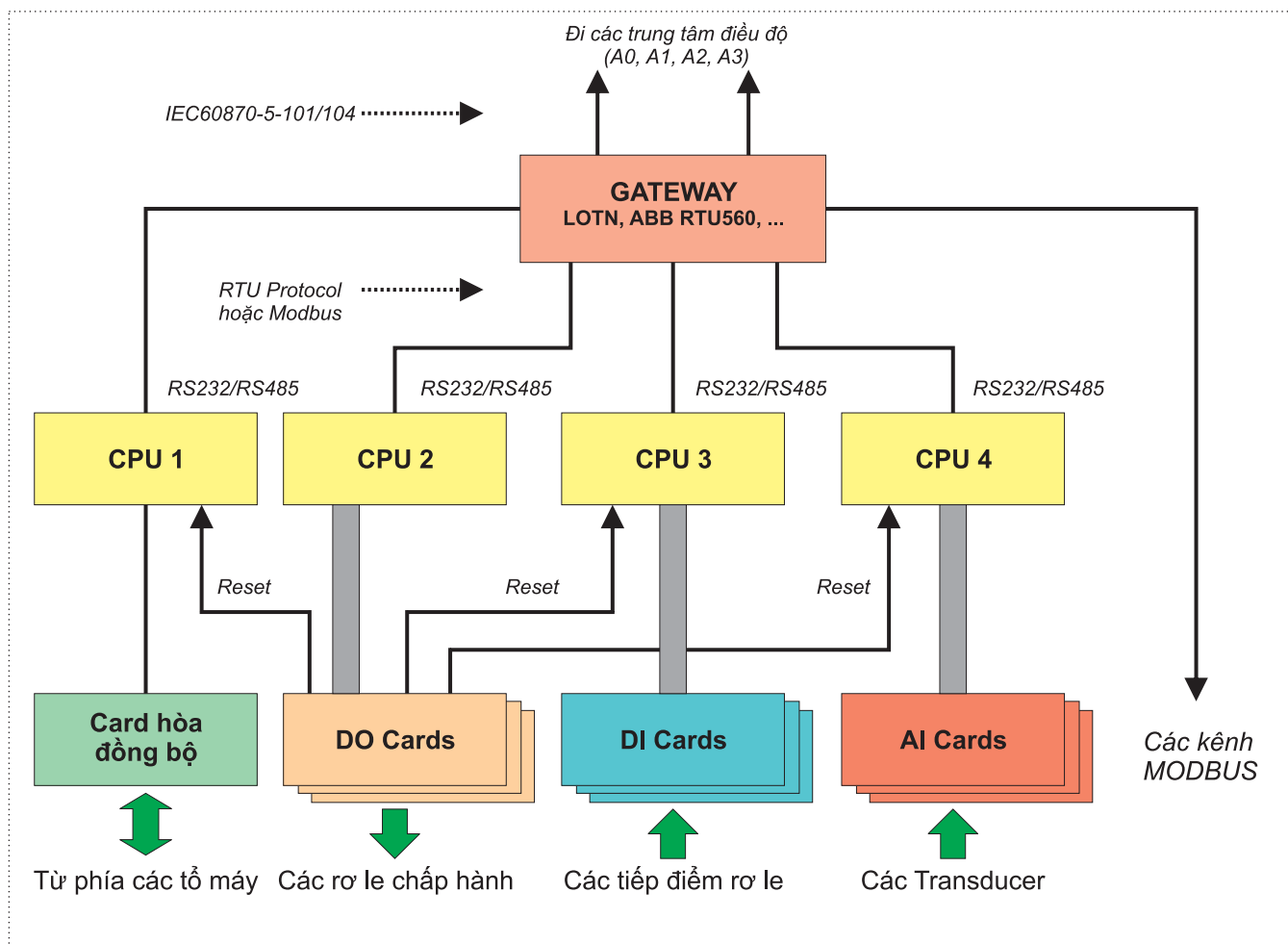
Hình ảnh card AI 4 lối vào.



Hình ảnh card DI 64 lối vào.



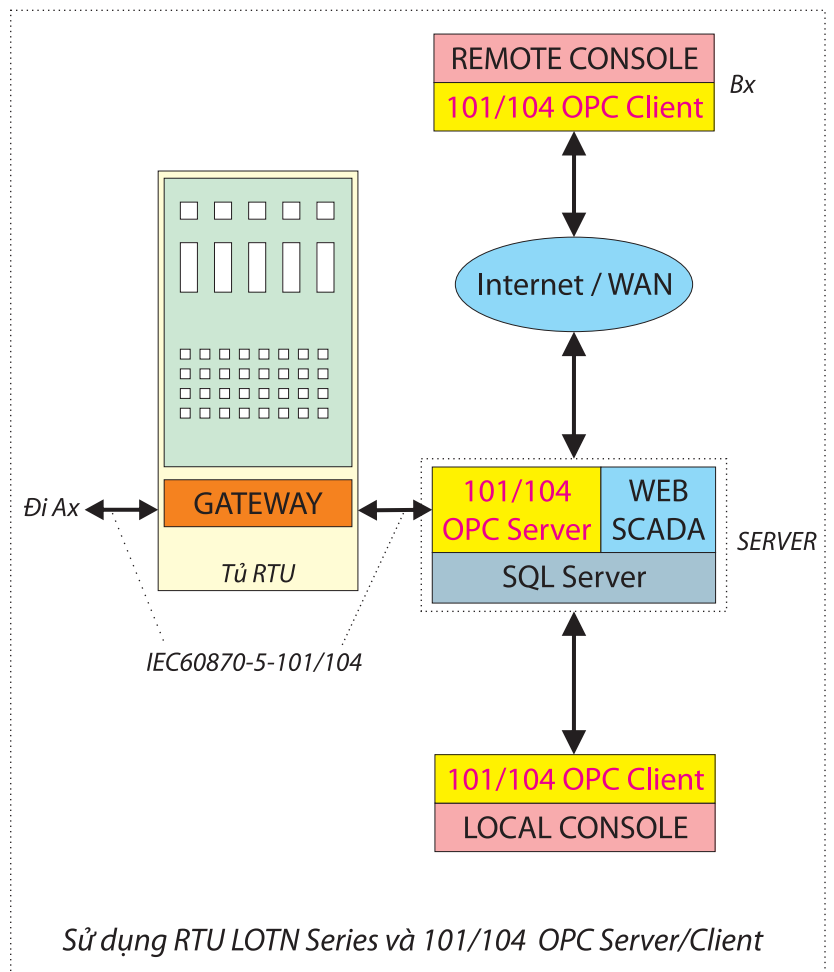
Cấu trúc hệ thống RTU LOTN Series





RTU LOTN Series và phần mềm OPC

- RTU LOTN Series sử dụng giao thức truyền tin chuẩn được EVN phê duyệt là IEC60870-5-101/104, Modbus.
- RTU LOTN series cho phép người sử dụng tự viết lấy phần mềm ứng dụng.
- Khi làm phần mềm ứng dụng khách hàng có thể sử dụng phần mềm được cung cấp (option) cùng với RTU LOTN Series, đó là phần mềm OPC (Open Connectivity).
- Ở đây OPC thực chất là các hàm (function) cho phép người viết chương trình có thể trao đổi thông tin (lấy dữ liệu, gửi lệnh điều khiển,...) với RTU LOTN Series mà không cần hiểu về các giao thức truyền tin.
- Phần mềm OPC tồn tại dưới dạng các tệp chạy độc lập (.EXE) hoặc file thư viện hàm (.DLL) và hỗ trợ các giao thức:
 - IEC 60870-5-101/104
 - Modbus
 - Giao thức của nhà sản xuất (LOTN Protocol)



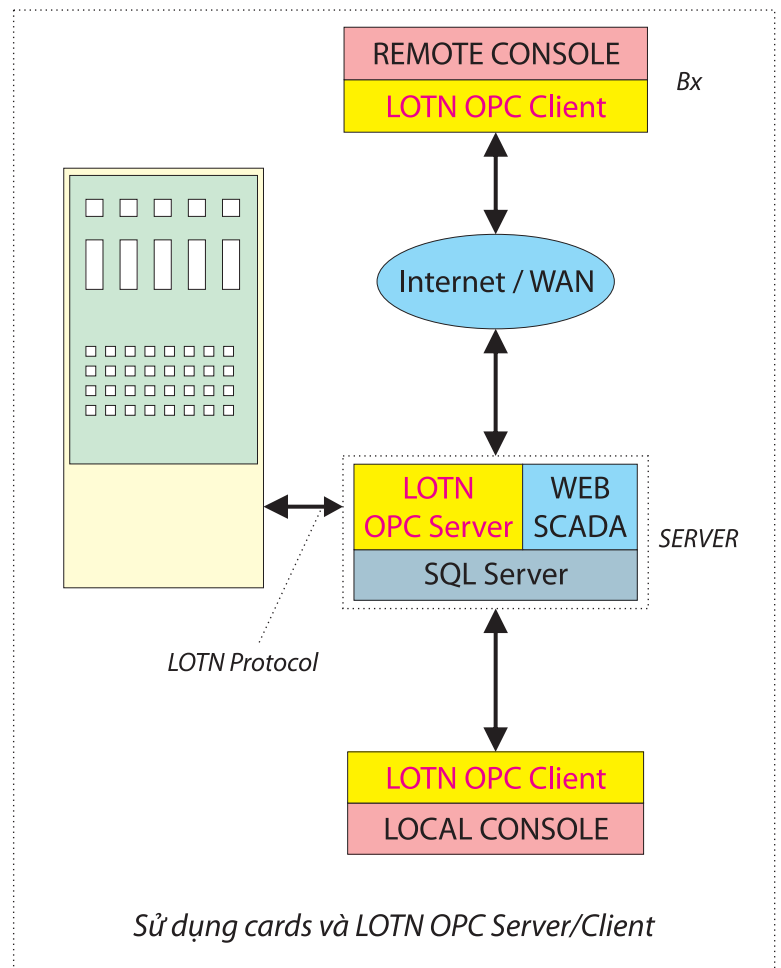


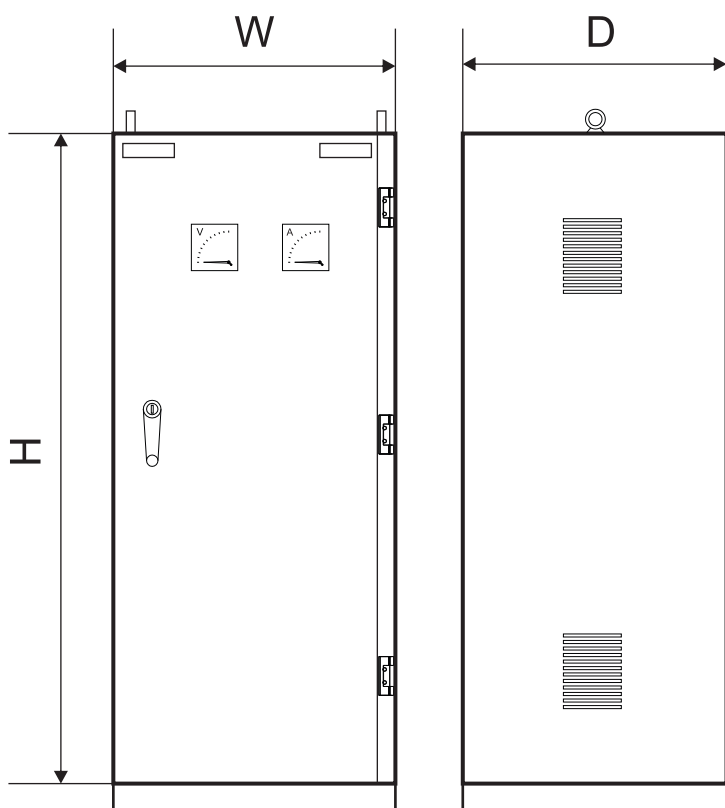
Ứng dụng RTU LOTN Series và Phần mềm OPC tại EVN

- Bổ sung thêm RTU mới cho các Trung tâm Điều độ A0, A1, A2, A3.
- Thiết lập Local Console tại các trạm và nhà máy.
- Thiết lập Remote Console tại các Công ty lưới điện cao thế và Truyền tải.
- ...

Ứng dụng RTU LOTN Series và Phần mềm OPC ngoài EVN

- Thiết lập hệ thống SCADA cho dây chuyền sản xuất công nghiệp các ngành công nghiệp.
- Thiết lập hệ thống giám sát tòa nhà (BMS-Building Management System).
- ...





Mặt trước

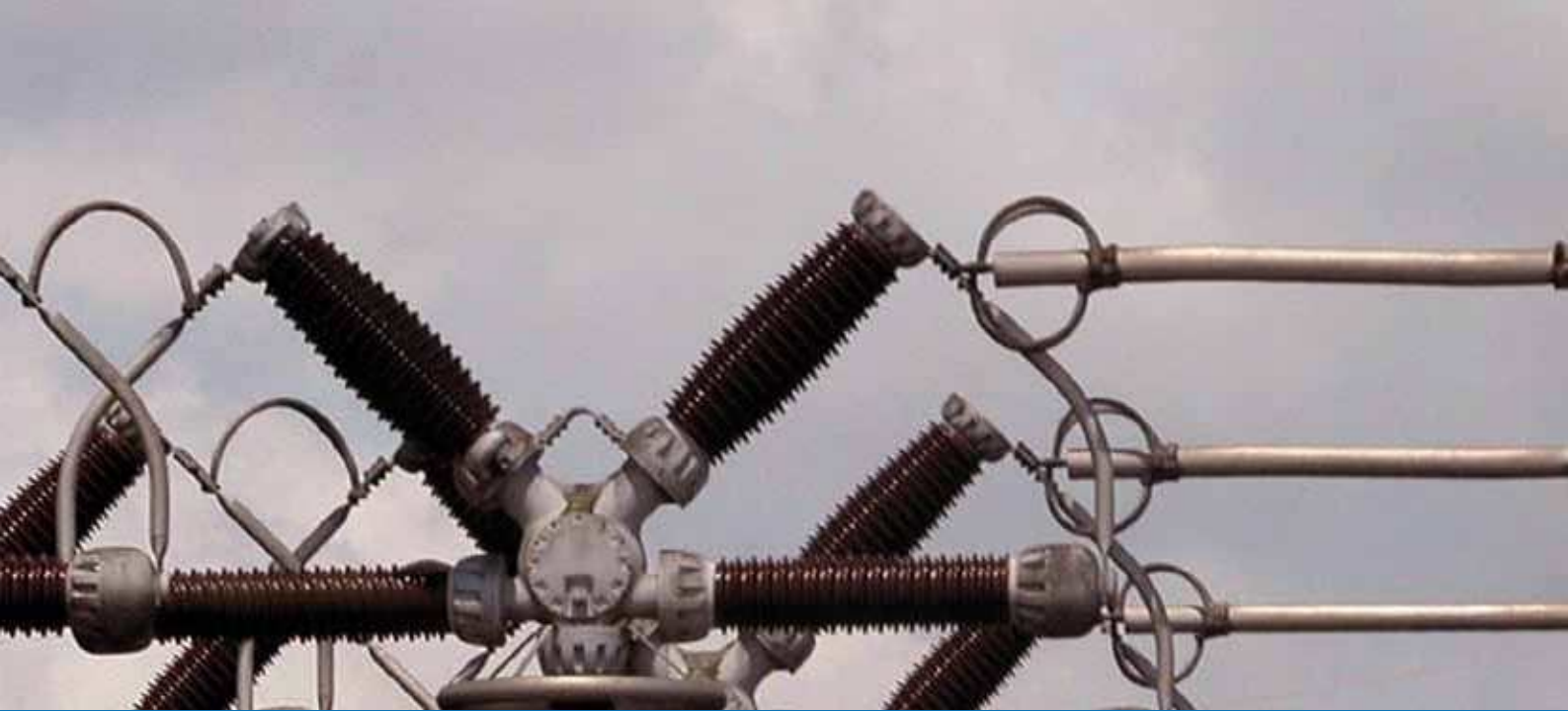
Mặt bên

H = 2200 mm, W = 980 mm, D = 650 mm

Kết cấu tủ:

Vỏ tủ LOTN Series được thiết kế theo tiêu chuẩn IEC60529, cấp bảo vệ IP4X. Tủ được lắp trong nhà.

- Màu sơn: sơn tĩnh điện màu ghi sáng: RAL 7032 hoặc RAL 9002.



THÔNG SỐ KỸ THUẬT CƠ BẢN

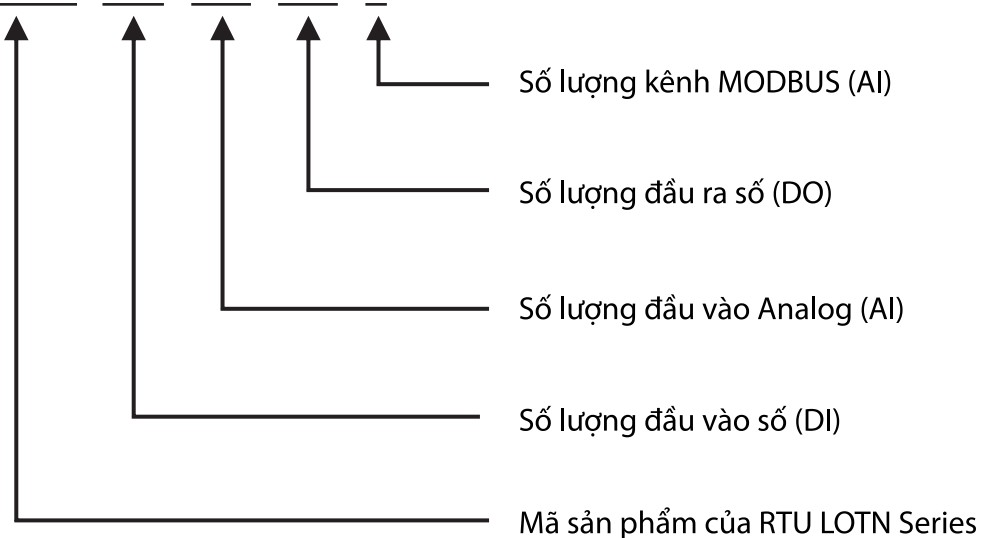
Công nghệ áp dụng	Multiprocessor
Tốc độ thu thập dữ liệu DI	<5ms
Tốc độ thu thập dữ liệu AI và độ phân giải	100ms; 14 bit
Tốc độ thu thập dữ liệu qua Module Modbus	Theo khả năng của multimeter
Giao thức áp dụng	IEC60870-5-101/104, Modbus, NTP
Module DI	64 DI/card và max 8 card/Module Cách ly quang max 1,5 kV
Module AI	4 AI/card và max 8 card/Module Cách ly quang max 1,5 kV
Module DO	16 DO/card và max 4 card/Module Cách ly tiếp điểm rơ le
Thời gian đóng tiếp điểm DO	100, 200, ..., 900 ms
Có thể tổ chức thành nhiều Module chức năng cùng loại (ví dụ 2 Module DI)	
Module Modbus	max 4 kênh, tốc độ max 38400bps/kênh
Số lượng kênh IEC870-5-101	max 4 kênh
Kết cấu vỏ:	
Cấp bảo vệ	IP 4X
Màu sơn	RAL 7032
Làm mát	Tự nhiên hoặc cưỡng bức (quạt)
Nhiệt độ	
Lưu kho	-25°C - 55°C
Làm việc liên tục cho phép	0- 40°C
Làm việc tốt nhất	20°C - 25°C
Độ ẩm môi trường	Đến 90%



ĐẶT HÀNG

Khách hàng muốn đặt hàng sản phẩm Thiết bị RTU LOTN Series, tiến hành chọn mã hàng theo hướng dẫn chọn mã như sau:

LOTN 3 . DDD . AAA . OOO . M



Ví dụ: LOTN 3. 256.008.016.1

Thiết bị RTU LOTN series có các thông số:

- 256 lối vào số (DI)
- 8 lối vào Analog (AI)
- 16 lối ra số (DO)
- 1 kênh Modbus



LOTN TECHNOLOGY Co., Ltd

Đc: 14 Thọ Lão, P. Đồng Mác, Q. Hai Bà Trưng, TP. Hà Nội

Tel: (04)2212.9566 fax:(04)3972.7524

Hotline: 0963.210.234

Email: phimanhloi@yahoo.com

Website: <http://lotnvn.com>